

ИНСТРУКЦИЯ ПО МОНТАЖУ ВОДОСТОЧНЫХ СИСТЕМ VORTEX PROJECT VORTEX MIX



ИНСТРУМЕНТЫ



ДЛЯ РАЗМЕТКИ
рулетка, карандаш



ДЛЯ КРЕПЛЕНИЯ ЭЛЕМЕНТОВ СИСТЕМЫ
отвертка или шуруповерт



ДЛЯ УСТАНОВКИ
КРЮКОВ И КРОНШТЕЙНОВ
шнур, уровень



ДЛЯ СГИБАНИЯ
ДЛИННЫХ КРЮКОВ
крюкогиб



ДЛЯ РЕЗКИ ЭЛЕМЕНТОВ
ножовка, ножницы по металлу



КЛЕЩИ «ГОФРА»
для обжима обрезков труб

Внимание! Не допускается использование абразивного круга (типа «болгарка»), т.к. это может привести к повреждению полимерного покрытия и последующей коррозии металла.



КРЕПЕЖ

Саморез для крепления крюков водостока (Pz 5,0x40) желтый цинк

РАСЧЕТ САМОРЕЗОВ PZ

Длинные крепления жёлоба = 3 · кол-во креплений
Короткие крепления жёлоба - 4 · кол-во креплений



ОБЩИЕ РЕКОМЕНДАЦИИ

Работы по монтажу водостока ведут сверху вниз. Сначала выполняют монтаж элементов у кровельного свеса (жёлоба с угловыми элементами и воронками). После на фасаде под воронками и переходными коленами устанавливают водосточные трубы.

Особенности крепления жёлобов

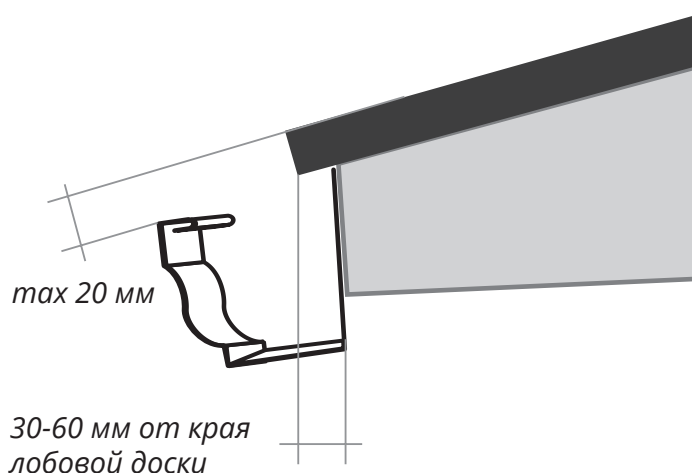
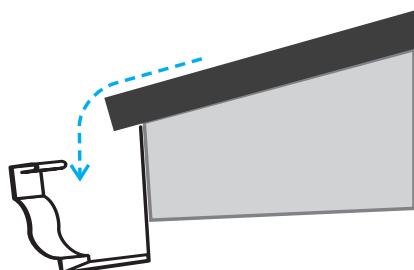
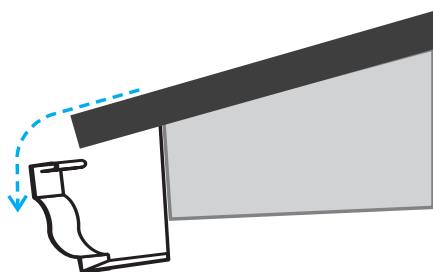
Жёлоб должен быть подвешен так, чтобы в него попадало максимум осадков, но при лавинном сходе снежных масс они оказывали на него минимум воздействий.

Устанавливайте крюки так, чтобы линия продления кровельного полотна была примерно на 20 мм выше внешнего края первого крюка.

Для металлочерепицы и профнастила свес листа не должен быть более половины ширины жёлоба.

Для всех кровельных материалов карнизная планка должна закрывать зазор между материалом и жёлобом.

Для эффективной защиты жёлоба установите систему снегозадержания.



1 УСТАНОВКА КРЮКОВ ЖЁЛОБА

Установка длинных крюков производится на крайнюю доску обрешетки с шагом не более 600 мм до укладки кровельного материала (Рис.1). Для металлочерепицы установите между крюками компенсирующую рейку соответствующей высоты.

Короткие крюки монтируются на лобовую доску как до, так и после кровельного материала с шагом не более 500 мм (Рис. 2).

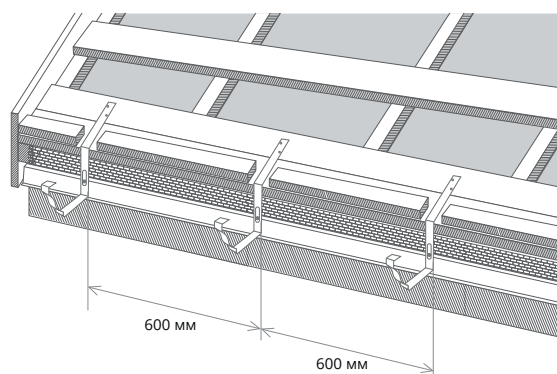


Рисунок 1

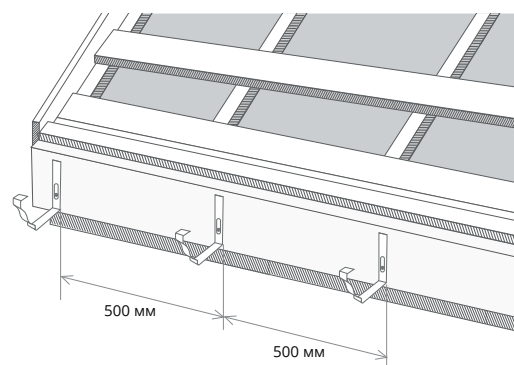


Рисунок 2

Для системы Project в обоих случаях используется Крюк универсальный. При креплении на крайнюю обрешетку крюк устанавливается так, чтобы задняя кромка крюка находилась вплотную к лобовой доске. Не забывайте про необходимость устройства зазора для входа воздуха в подкровельное пространство.

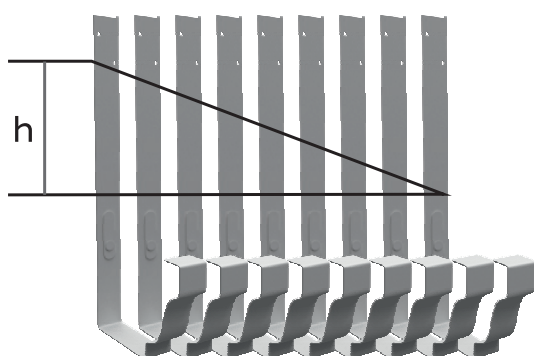


Рисунок 3

Количество крюков рассчитывается следующим образом:

$$n = L/b, \text{ где}$$

L – расстояние между первым и последним крюком,

b – расстояние между крюками.

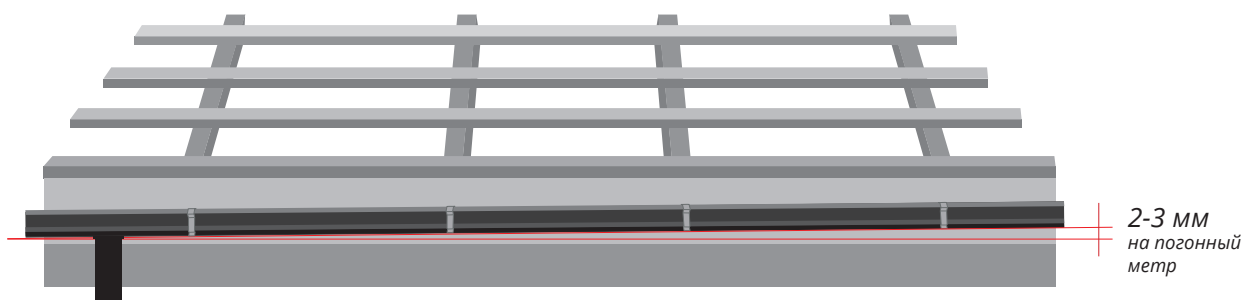
При расчёте количества крюков необходимо учесть дополнительные крюки, которые обязательно устанавливаются на концах жёлобов и стыках жёлоба с углами жёлоба.

Для лучшего стока воды по жёлобу в сторону воронки необходимо обеспечить уклон жёлоба не менее 3 мм на погонный метр.

Для этого крюки устанавливаются с вертикальным смещением (Рис. 3), который рассчитывается следующим образом:

$$h = 0,003 \times L, \text{ где}$$

L – расстояние между первым и последним крюком.



Вертикальное смещение между первым и последним крюком по уклону при максимальной длине жёлоба 10 м составит 3 см.

Перед установкой крюки следует разметить с учётом вертикального смещения, затем закрепить первый и последний крюк, после этого натянуть между ними шнур и монтировать по нему остальные крюки.

Место сгиба длинных крюков должно быть не ближе 5 мм к монтажным отверстиям.

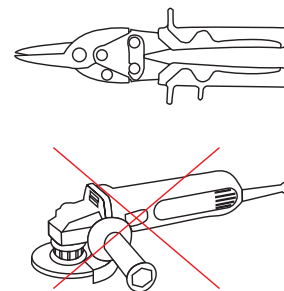
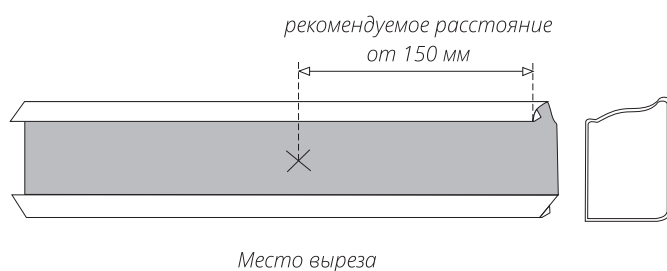
Температура крюков перед гибкой должна быть не менее +15 °С, чтобы избежать растрескивания полимерного покрытия на сгибе крюка. Производить гибку необходимо в помещении с температурой воздуха не менее +10 °С.

2

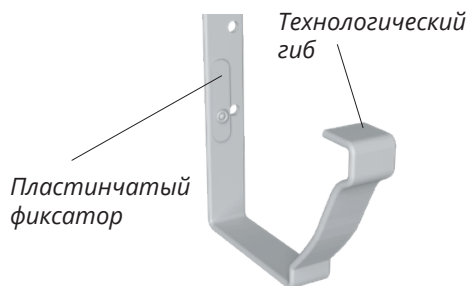
УСТАНОВКА ВОРОНОК ЖЁЛОБА

Необходимо разметить предполагаемые места установки воронок и сделать ножницами по металлу круглое отверстие на 3-5 мм уже, чем диаметр отверстия воронки. Рекомендуемое расстояние между торцом жёлоба и воронкой - 150 мм.

Воронку закрепить на жёлобе в месте выполненного выреза стальными заклёпками, стык обработать кровельным герметиком. Край круглого отверстия отбить молотком вниз по направлению стока.



Для систем, где не используются жёлоба и организуется точечный сток, используйте водосборную воронку с креплением к лобовой доске.



Для установки жёлоба на крюки заведите внешний край жёлоба внутрь технологическогогиба крюков, вставьте жёлоб в крюки и зафиксируйте внутренний край пластинчатыми фиксаторами.

3

УСТАНОВКА СОЕДИНИТЕЛЕЙ ЖЁЛОБОВ И УГЛОВ ЖЁЛОБА

Для соединения жёлобов между собой или с углами жёлоба следует вставить жёлоба друг в друга или в угол жёлоба не менее чем на 50 мм (Рис. 4), обработать место стыка с помощью силиконового герметика и закрепить с помощью стальных заклёпок.

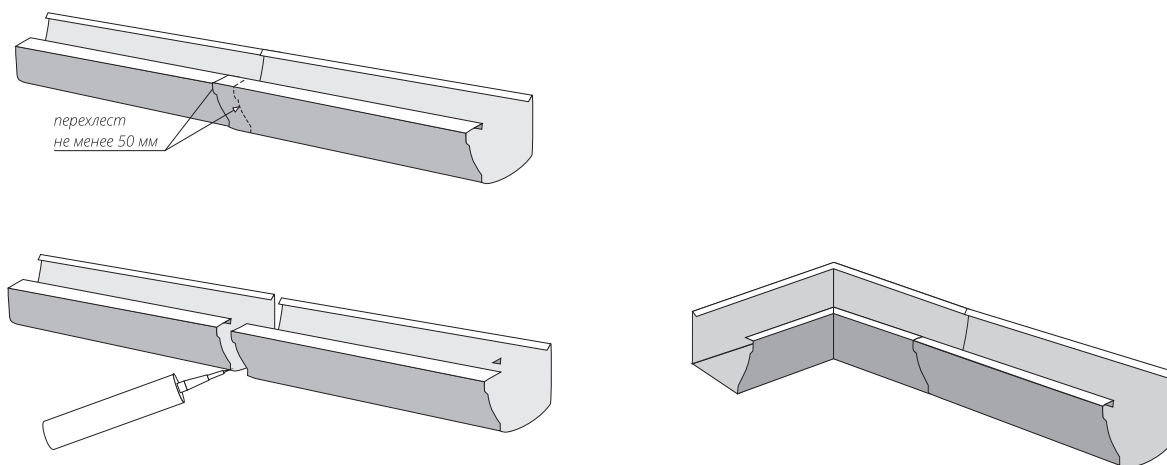


Рисунок 4

Соединение жёлобов под углом, отличным от 90°, производится вручную. Сделайте подрезку жёлобов на нужный угол, соедините внахлест или фальцевым замком с креплением вытяжными заклепками. Обработайте стык кровельным герметиком.

4

УСТАНОВКА ЗАГЛУШЕК ЖЁЛОБА

Заглушки установить на торцы жёлоба, не стыкующиеся с другими элементами (соответственно левую или правую), закрепить стальными заклёпками и обработать стыки кровельным герметиком.

5 УСТАНОВКА ВОДОСТОЧНОГО СТОЯКА

В первую очередь крепятся кронштейнами места стыков труб между собой и коленами.

Кронштейны трубы на стену устанавливаются на расстоянии не более 1,5 м друг от друга, но не менее 2 шт. на каждую трубу (Рис. 5).

Если используются кронштейны на камень, заранее просверлите в местах крепления отверстия для метизов.

В комплект кронштейна трубы на камень входит метиз 8x100, дюбель в комплект не входит и приобретается отдельно.

Чтобы получить отверстие, точно подходящее под дюбель, возьмите сверло диаметром 8 мм и просверлите отверстие глубиной 80 мм. Затем возьмите сверло диаметром 10 мм и рассверлите отверстие.

Для закручивания метиза потребуется ключ/бита Torx T25.

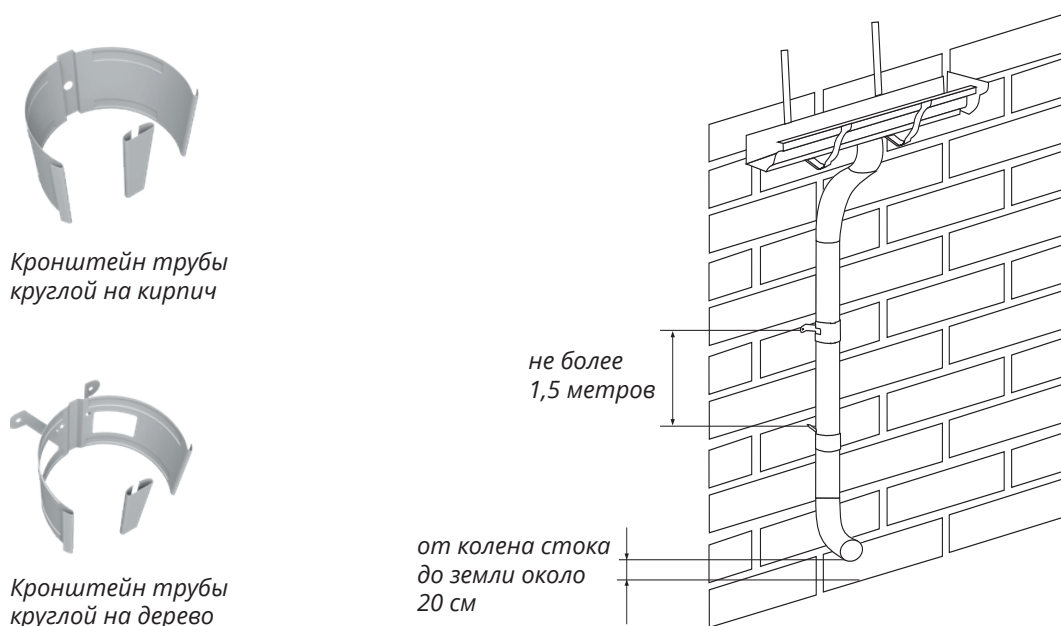


Рисунок 5

Соедините колена трубы, трубу водосточную, при необходимости соединительную трубу.

Водосточная труба должна быть такой длины, чтобы нижнее колено находилось на расстоянии около 0,2 м от земли (Рис. 5).

В комплект кронштейна на дерево метизы не входят. Для его крепления используйте крепеж, подходящий к материалу стен.

Например, для бруса или доски подойдут кровельные саморезы 4,8x35.

Следует выровнять конструкцию, присоединить трубу с коленами к воронке и защёлкнуть замки кронштейнов.

Внимание! Для возможности использования обрезка трубы в качестве соединительной трубы с помощью клещей «Гофра» сделайте обжим на нижнем конце обрезка.

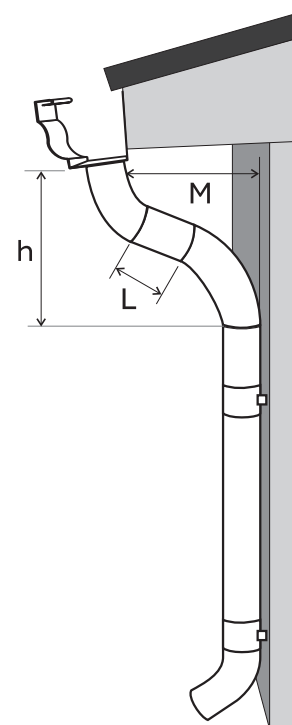
Внимание! Длина соединительной трубы определяется при сборке конструкции. Когда воронка и труба находятся в одной плоскости, перпендикулярной стене здания, длину соединительной трубы можно найти в таблице:

Vortex Project

М, мм	L, мм	h, мм
345	0	597
400	120	629
450	177	657
500	235	686
550	292	715
600	350	744
650	408	773
700	465	802
750	523	831
800	581	860
850	638	889
900	696	918
950	754	946
1000	812	975

Vortex Mix

М, мм	L, мм	h, мм
195	0	418
250	126	464
300	191	506
350	257	548
400	322	590
450	387	632
500	453	674
550	518	716
600	583	758
650	649	800
700	714	842
750	779	884
800	845	926
850	910	968
900	975	1010
950	1040	1052
1000	1106	1094



Размеры М, h – для собранной конструкции.

Размер L – длина фрагмента соединительной трубы, включая обжим.