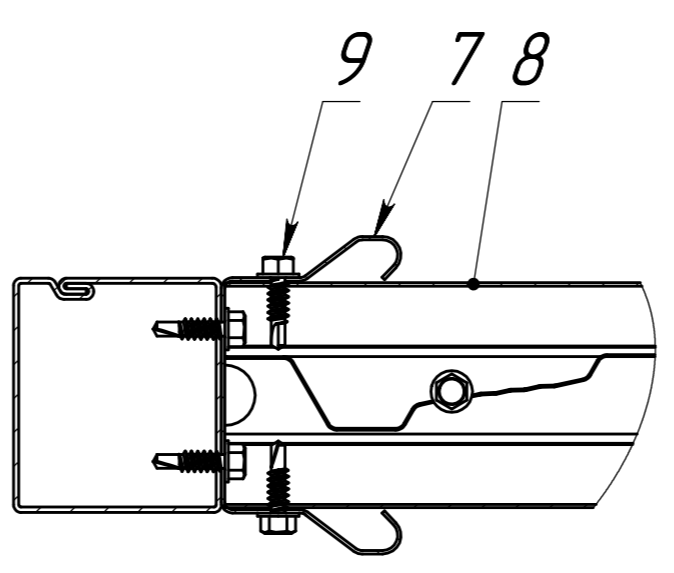
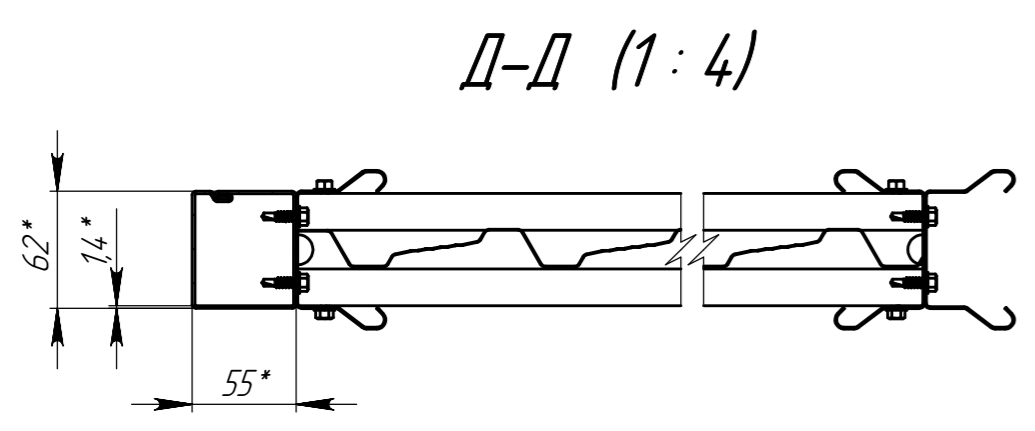
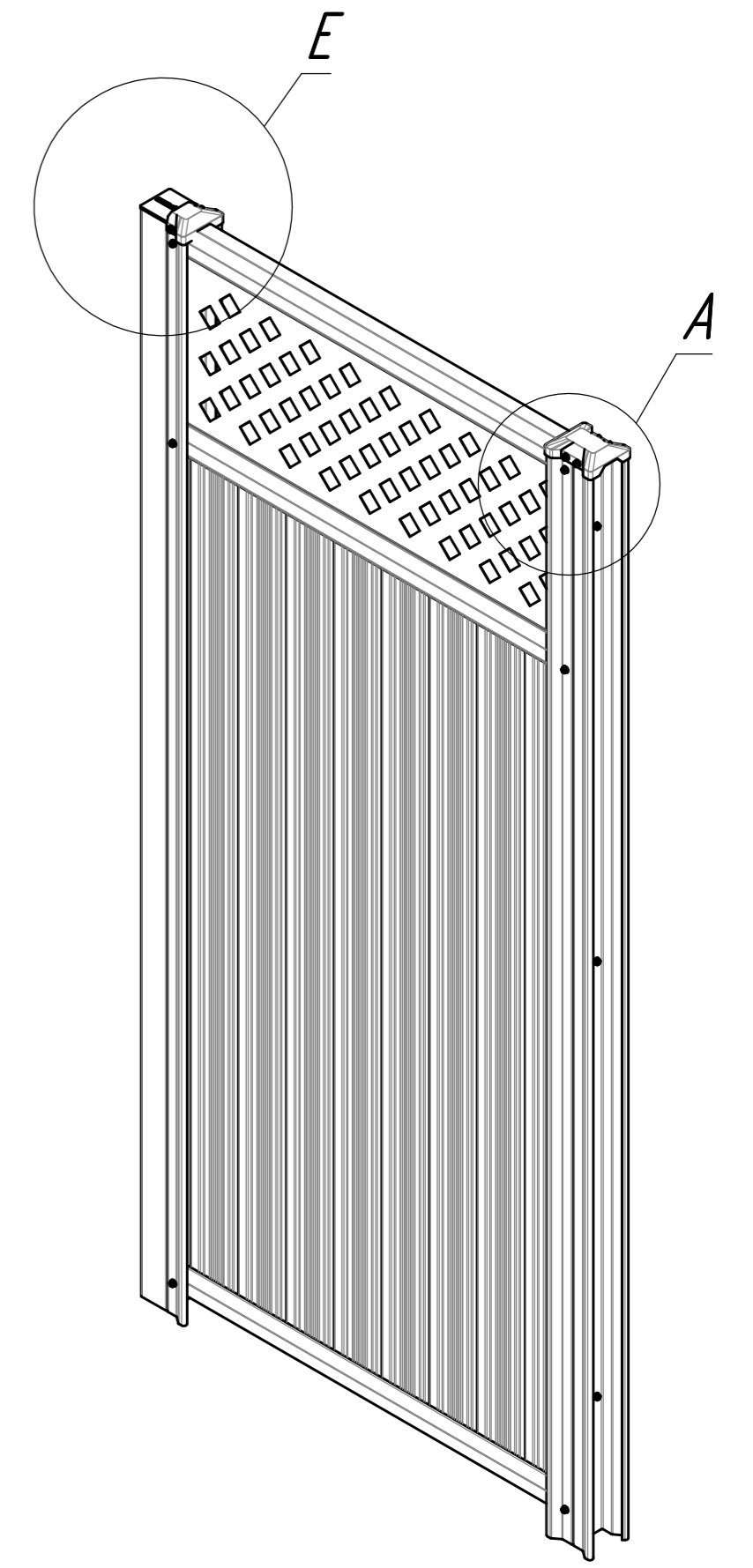
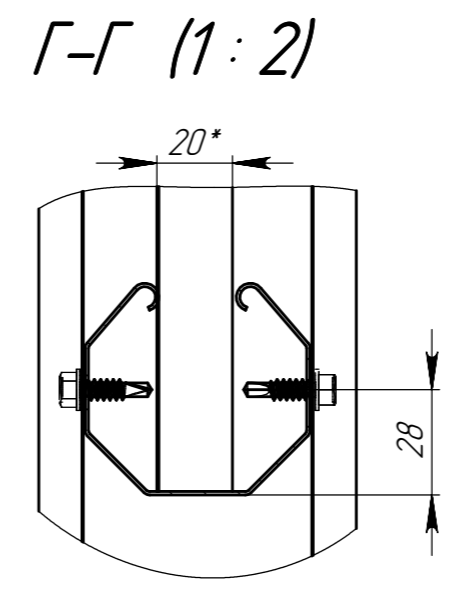
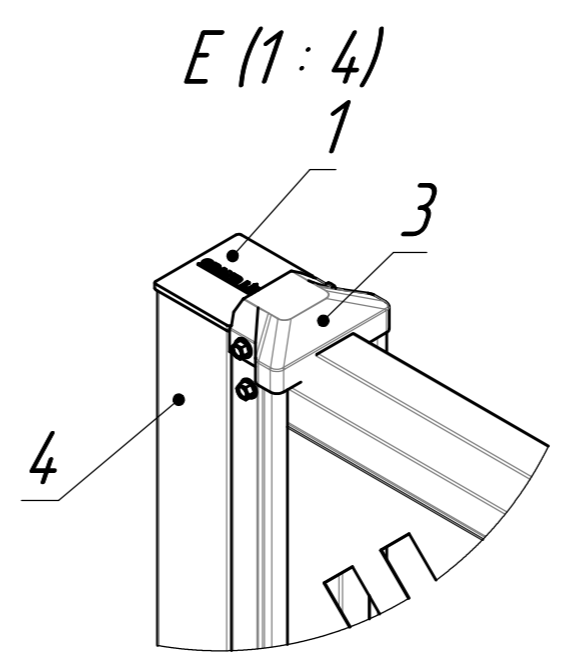
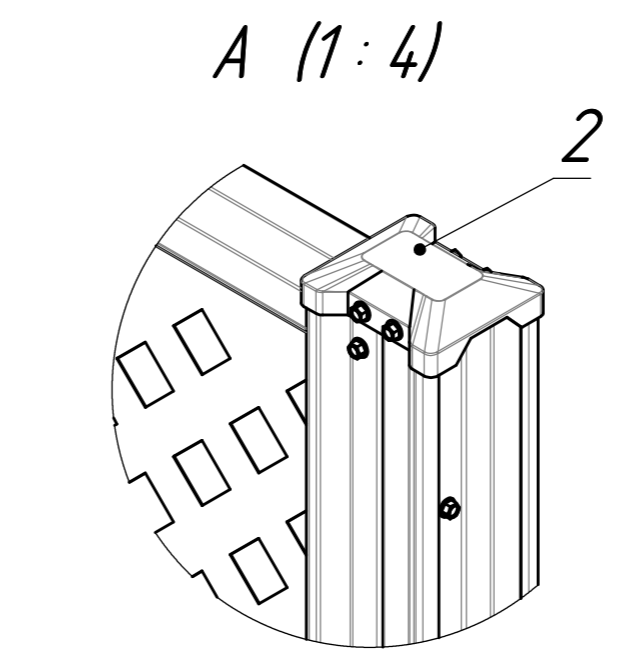
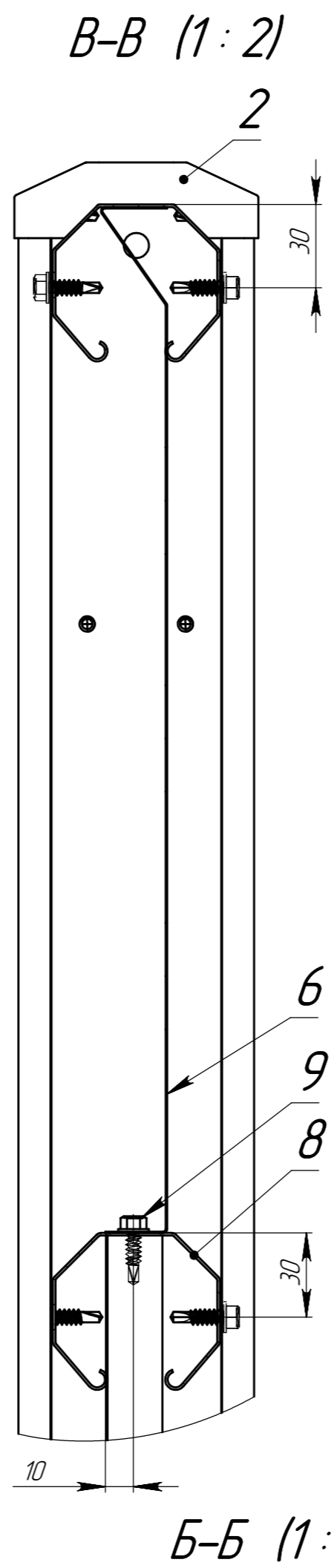
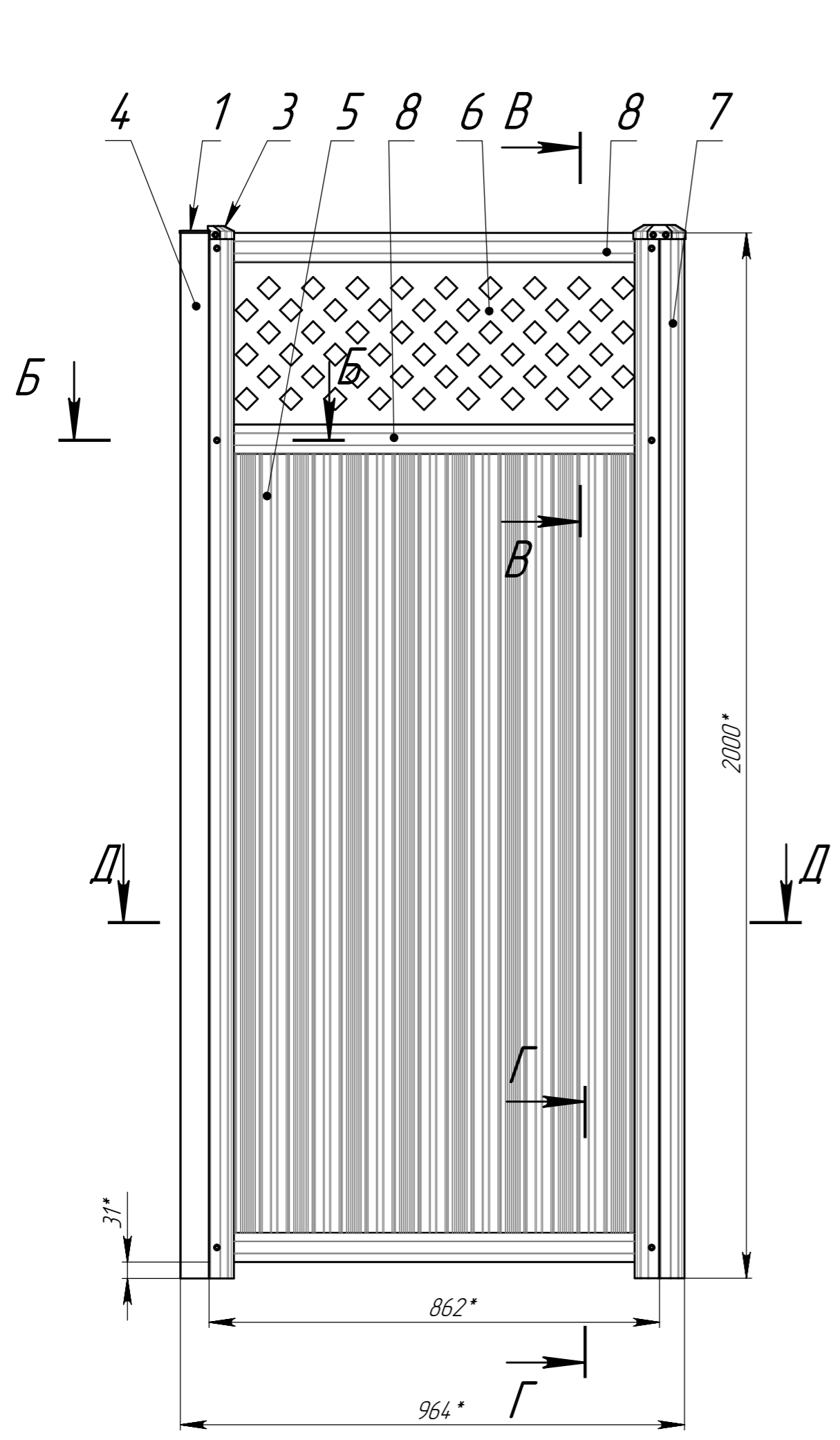


Перв. примен. 678-30-0  
 Справ. №  
 Подп. и дата  
 Инв. № дубл.  
 Взам. инв. №  
 Подп. и дата  
 Инв. № подл.



1 \*Размеры для справок.  
 2 ±IT16/2.

					<b>678-30-0СБ</b>			
Изм.	Лист	№ докум.	Подп.	Дата	<b>Секция Эстет Плюс</b>	Лит.	Масса	Масштаб
Разраб.	Васекин		Васекин	08.11.23			24,2	1:10
Проб.	Конаболов		Васекин	08.11.23	Сборочный чертеж	Лист	Листов 1	
Т. контр.	Инютин		Инютин	08.11.23	<b>GRAND LINE®</b>			
Н. контр.	Дамнушкина		Дамнушкина	08.11.23				
Утв.	Кухарук		Кухарук	08.11.23	Копировал			

Инв. № подл.	Подп. и дата	Взам. инв. №	Инв. № дубл.	Подп. и дата	Справ. №	Перв. примен.
						678-00-0

Формат	Этап	Поз.	Обозначение	Наименование	Кол. на исполнение 678-30-0 -								Примечание	
					-									
				<u>Документация</u>										
A2			678-30-0СБ	Сборочный чертеж	X									
				<u>Детали</u>										
A3		1	MO.001.12-00-1	Заглушка Gl 62x55	1									
A3		2	MO.003.12-00-1	Крышка универсальная	1									
A3		3	MO.003.12-00-2	Крышка	1									
		4	У.12.02	Столб 62x55x1,4 L=2000±3 мм	1								5.55 кг2	
		5	У.12.03	Панель 860x1600	1									
A3		6	У.12.04	Полотно декоративное 360	1									
A4		7	У.12.05	Стойка 84x48; L=2000±3 мм.	3									
		8	У.12.06	Направляющая 60x20 L=860±2 мм	3									

Изм.	Лист	№ докум.	Подп.	Дата
Разраб.		Васекин	Васекин	08.11.23
Проб.		Коновалов	Коновалов	08.11.23
Н. контр.		Домнушкина	Домнушкина	08.11.23
Утв.		Кухарук	Кухарук	08.11.23

678-30-0

Секция Эстет Плюс

Лит.	Лист	Листов
	1	2

**GRAND LINE®**

